



Poste de viña **RESIST-PLUS**

Acero alta resistencia
galvanizado siderúrgico S350 GD



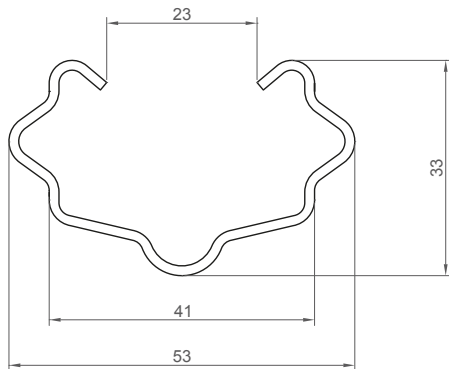
Poste de viña RESIST-PLUS

POSTE INTERMEDIO

Tipo de acero: alta resistencia galvanizado siderurgico S350 GD

Longitudes: 1,4 m. | 1,6 m. | 1,8 m. | 2,0 m. | 2,2 m. | 2,4 m.

Espesor: 1 mm. acero alta resistencia y alto limite elástico



CARACTERÍSTICAS

- + El mayor límite elástico del S350-GD reduce la generación de deformaciones en la cabeza del poste durante el hincado.
- + Mejor comportamiento a flexión: mayor resistencia a vientos laterales y menor riesgo de daños por golpes de cosechadora. Reducción entre un 15-20% del agotamiento por flexión.
- + Menor riesgo de pandeo: mejor comportamiento durante el hincado en suelos pedregosos (menor riesgo de deformación por impacto).

Poste de viña

RESIST-PLUS

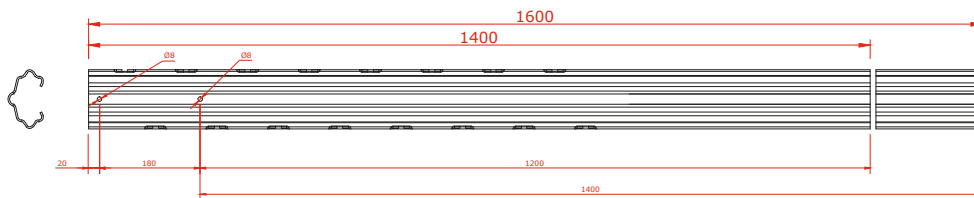
POSTE INTERMEDIO

Tipo de acero: alta resistencia galvanizado siderurgico S350 GD

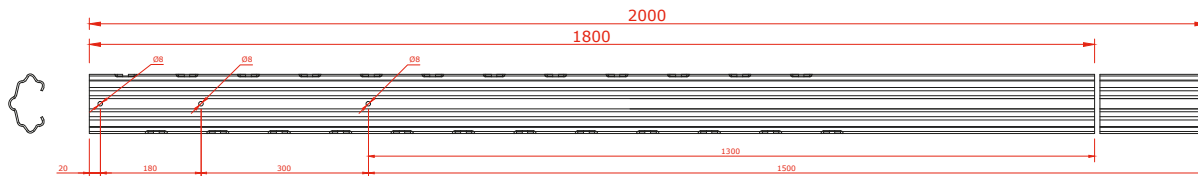
Longitudes: 1,4 m. | 1,6 m. | 1,8 m. | 2,0 m. | 2,2 m. | 2,4 m.

Espesor: 1 mm. acero alta resistencia y alto limite elástico

Longitud
1,4 - 1,6m.



Longitud
1,8 - 2m.



Longitud
2,2 - 2,4m.

